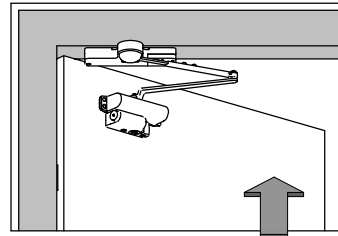


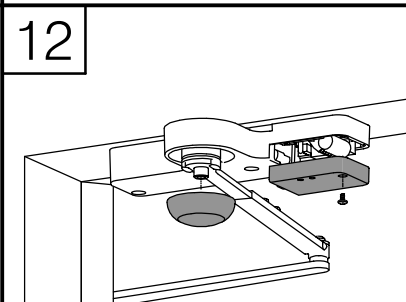
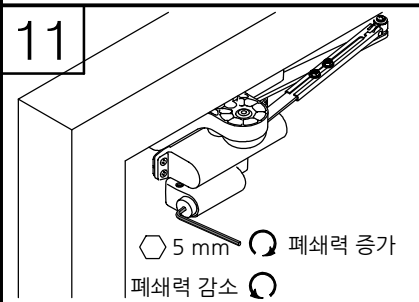
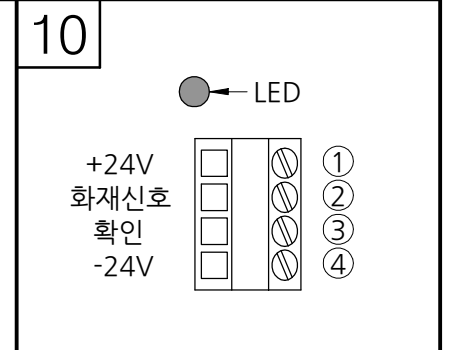
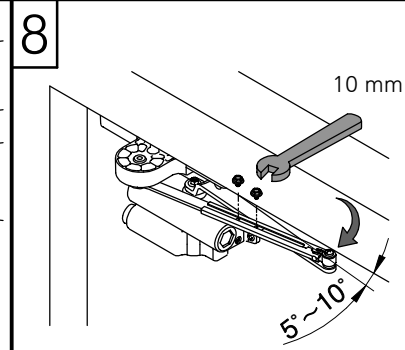
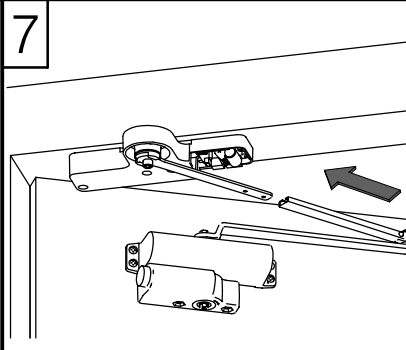
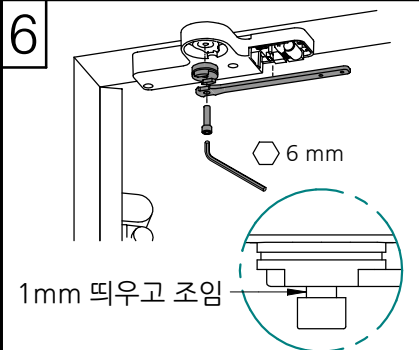
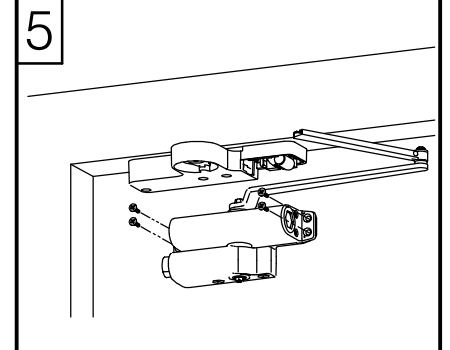
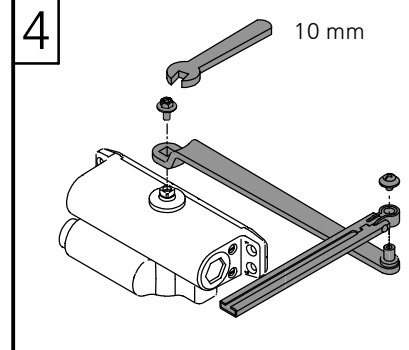
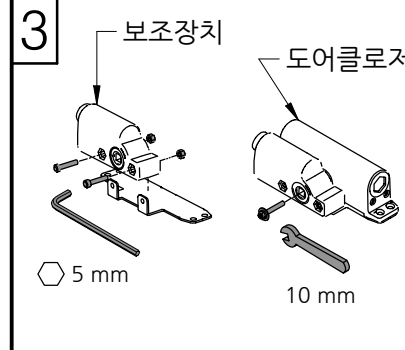
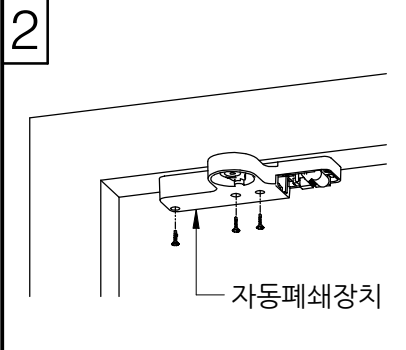
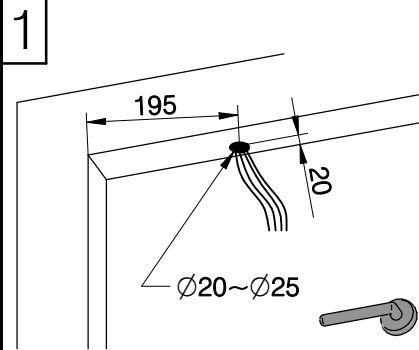
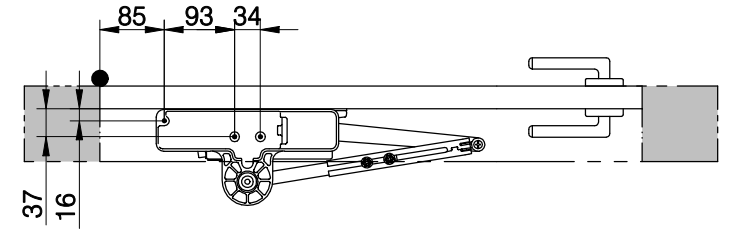
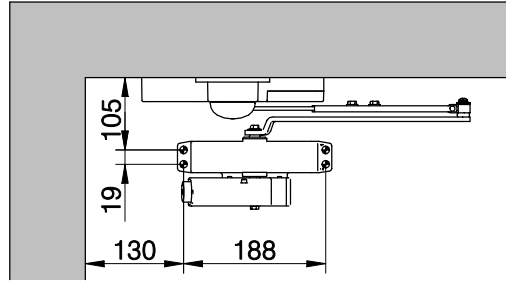
king

ASSA ABLOY

EP-3500A



미는 쪽 설치



***제품 보증 내용**

1. 구입하신 제품의 보증기간은 1년입니다

2. 보증 범위

위의 보증기간 중에 발생한 고장에 대해서는 교환 또는 수리를 받으실 수 있습니다.

다만, 아래 내용에 해당하는 경우에는 보증 범위에 해당하지 않으니 양지하여 주시기 바랍니다.

- 1) 사용 목적 이외의 용도로 부적당하게 사용한 경우
- 2) 제품 설치 시 전문기술이 필요한 제품으로써 전문기술자가 설치하지 않아 시공불량에 의해 하자가 발생한 경우
- 3) 임의로 분해 및 개조한 경우
- 4) 기타 천재지변에 의해 책임이 없는 경우

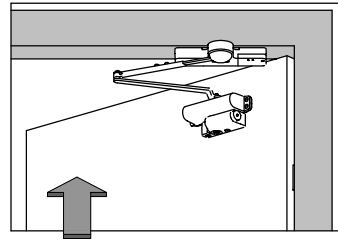
3. 위의 보증은 자동폐쇄장치 만의 보증을 의미하므로 제품 사용시에는 주의사항을 숙지하여 사용해 주십시오

*문이 열린 상태에서 볼트를 풀지 마세요 (부상의 위험)
*볼트를 무리하게 조이지 마세요 (기능상실, 고장 발생)

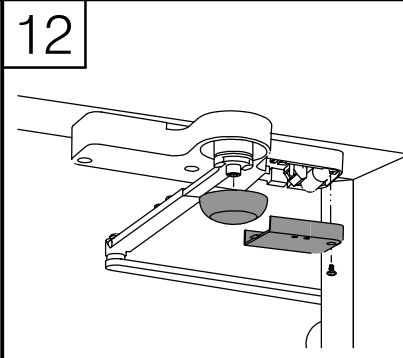
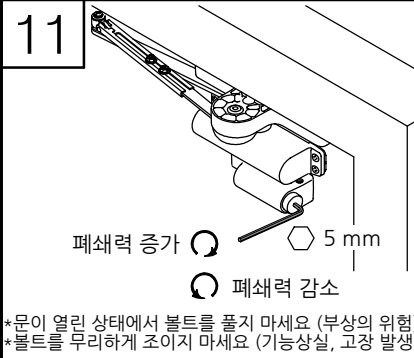
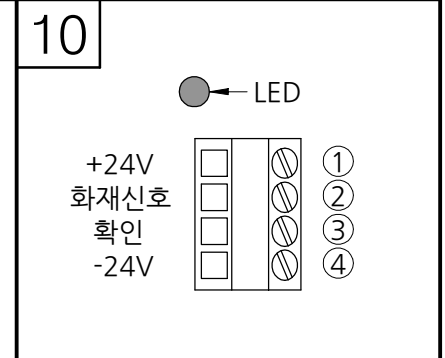
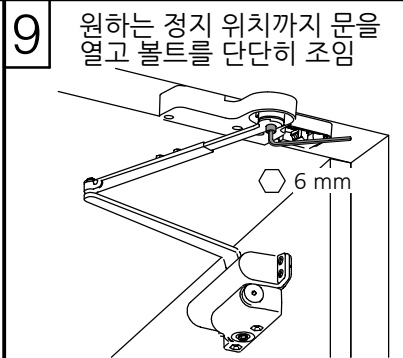
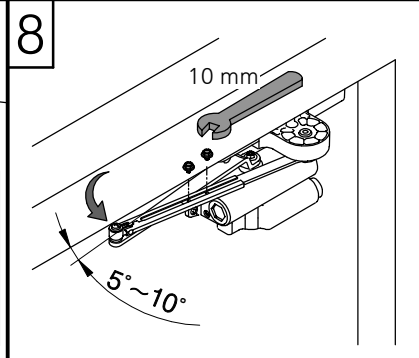
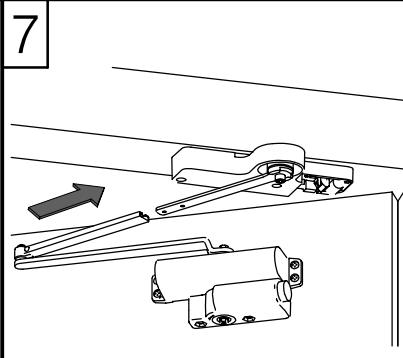
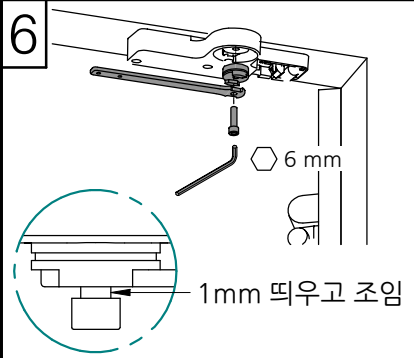
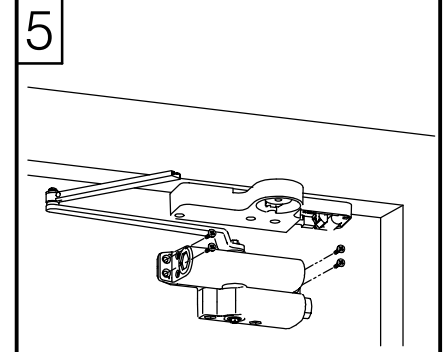
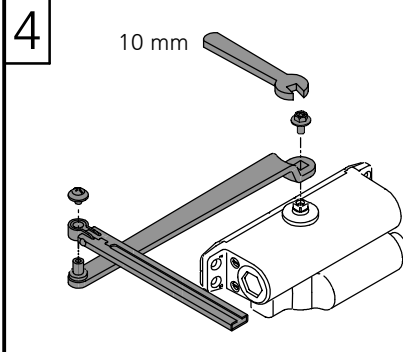
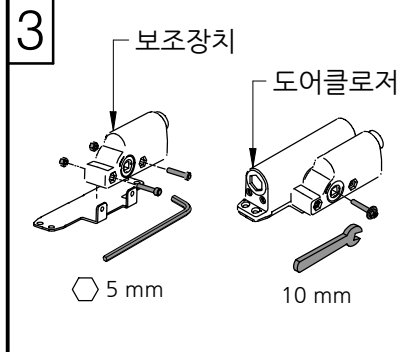
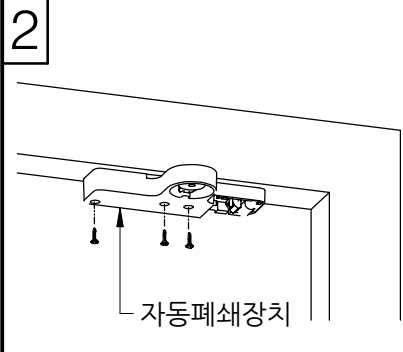
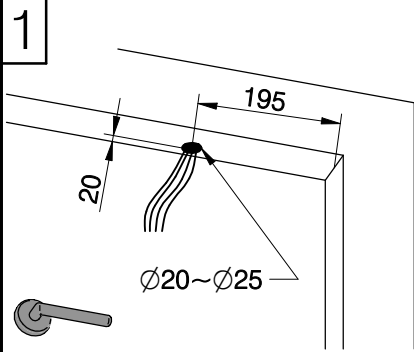
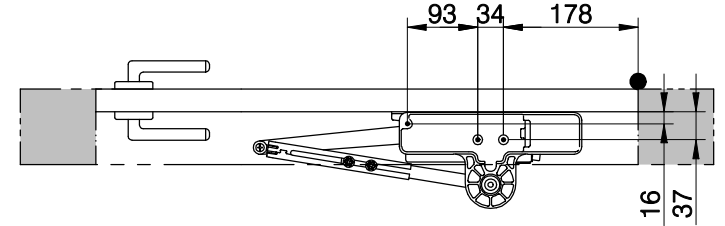
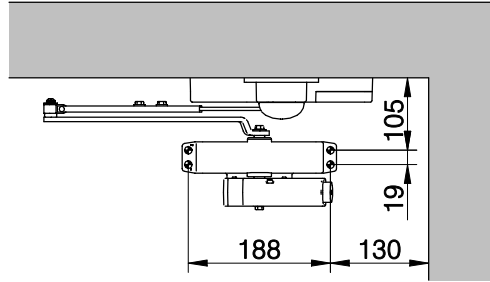
king

ASSA ABLOY

EP-3500A



미는 쪽 설치



⚠ 주의사항

- * 문이 열린 상태에서 볼트를 풀지 마세요, 볼트가 튀어나와 부상의 위험이 있습니다.
- * 문이 닫힐 때 손이나 발 등 신체를 문틀에 넣지 마세요, 강풍에 문이 빠르게 닫혀 다치는 일이 생길 수 있습니다.
- * 속도조정 밸브를 무리하게 열지 마세요, 문이 빠르게 닫혀 부상 및 재산상의 피해가 발생할 수 있습니다.
- * 기름이 새거나 고장 시에는 레버를 분리하여 사용을 중지하세요, 단, 화재가 발생해도 문이 닫히지 않습니다.
- * 문 앞에 화분 등 물건을 놓지 마세요, 화재 시 문이 닫히는 것을 방해할 수 있습니다.
- * 제품 내부의 전선을 함부로 만지거나 재 연결하지 마세요, 제품의 고장이나 오작동의 원인이 될 수 있습니다.

⚠ 위험정도 : 주의사항을 지키지 않을 경우, 심각한 부상이나 재산상의 피해가 발생할 수 있습니다.

*문이 열린 상태에서 볼트를 풀지 마세요 (부상의 위험)
*볼트를 무리하게 조이지 마세요 (기능상실, 고장 발생)